

ООО "Смарт-Строй"

Заказчик: Хамитов Илья Анатольевич

NEXT 72 с пристройкой и ангаром

МО, Дмитровский район, с/п Икша, д. Лупаново, НП «Ромашка», уч. 24.

Вентиляция и кондиционирование воздуха

72 - В и КВ

Директор Орлов П.Е.

Разработал Петров Г.А.

Проверил Орлов П.Е.

Инв. № подл.	Подп. и дата	Взам. инв. №	Разработал	Согласовано

1. Общие положения

1.1. Общие сведения

Проект выполнен на основании следующих данных:

- технического задания на проектирование;
- принятых архитектурно-планировочных и конструктивных решений;
- действующих норм и технических условий на проектирование.

1.2. Климатические условия строительства

Климат г. Москва: Влажный умеренно-континентальный, с сильным влиянием атлантического морского, с четко выраженной сезонностью. Климатический район для строительства III. Зона влажности нормальная. В соответствии с данными действующей редакции СНиП 23-01-99

"Строительная Климатология" (СП 131.13330.2020), климат характеризуется следующими усредненными показателями:

- Температура воздуха наиболее холодных суток, °С, обеспеченностью 0,92: - 26° С;
- Продолжительность отопительного периода (периода со средней суточной температурой воздуха $\leq 8^\circ$ С: суток, средняя температура воздуха отопительного периода: 204 суток.

2. Технические решения

2.1. Назначение систем

Системы предназначены для вентиляции и кондиционирования индивидуального жилого дома, расположенного по адресу: МО, Дмитровский район, г/п Икша, д. Лупаново, НП «Ромашка», уч. 24.

2.2 Система вентиляции

В данном проекте предусмотрено создание приточно-вытяжной механической системы вентиляции с рекуперацией тепла. Работу механической системы вентиляции обеспечивает приточно-вытяжная установка с роторным теплообменником Systemair Save VTR 300/B L. Эффективность рекуперации достигает 82% по температуре. Воздух поступает и удаляется через наружные решетки. Приточный воздуховод между ПВХ и наружной решеткой теплоизолируется теплоизоляцией из вспененного каучука с алюминиевым покрытием. В конструкции ПВХ заложен электрокалорифер для догрева приточного воздуха после рекуператора. Разводка воздухопроводов по этажам осуществляется с помощью пластиковых гибких воздухопроводов Blaubeerg диаметром 90 мм. В качестве воздухораспределителей заложены анемостаты приточные и вытяжные стальные круглые.

2.3 Система кондиционирования

В данном проекте предусмотрена система кондиционирования воздуха, представляющая из себя сплит-систему в каждом отдельно взятом помещении. В качестве сплит- системы выбрана система PANASONIC CS-E7RKDW / CU-E7RKD с инвертором. Место установки наружных блоков на северной стороне дома на бетонной подготовке. Бетонная подготовка представляет из себя монолитную плиту толщиной 150 мм с 2-мя сетками армирования ВР1 50х50х5. Блоки выставляются рядами, по 2-3 блока. Нижний блок расположен на расстоянии 300 мм от отмостки для предотвращения засасывания листьев в блок. На наружные блоки установить защитные металлические короба.

3. Указания по монтажу

Монтаж систем вести в соответствии с СП 73.13330.2012. После завершения монтажных работ производятся пусконаладочные работы, аэродинамические испытания и регулировка системы.

4. Мероприятия по охране труда и технике безопасности

Для защиты персонала, обслуживающего технологическое оборудование, предусматриваются следующие мероприятия:

- размещение проектируемого оборудования в соответствии с нормами;
- использование сертифицированного оборудования;
- заземление всех металлических частей, нормально не находящихся под напряжением;
- выполнение освещенности рабочих зон в соответствии с действующими нормами;

Перед началом выполнения строительно-монтажных работ должно быть проверено наличие и исправность необходимого инструмента, основных и дополнительных защитных средств. При производстве работ должно быть обеспечено выполнение правил техники безопасности согласно СНиП

III-4-93 "Техника безопасности в строительстве".

5. Охрана окружающей среды

Документация разработана в соответствии с медико-санитарными нормами. Устанавливаемое оборудование вредных веществ в окружающую среду не выделяет. Заложенные проектные решения по природоохранным мероприятиям соответствует современным требованиям и не наносит ущерб окружающей среде в районе строительства объекта.

Ведомость рабочих чертежей основного комплекта

Лист	Наименование	Примечание
01	Общие данные	
02	План вентиляции дома	
03	План вентиляции с проходом в балках и план кондиционирования	
04	Узлы системы	
05	Спецификация по системам (начало)	
06	Спецификация по системам	
07	Сводная спецификация	

Согласовано

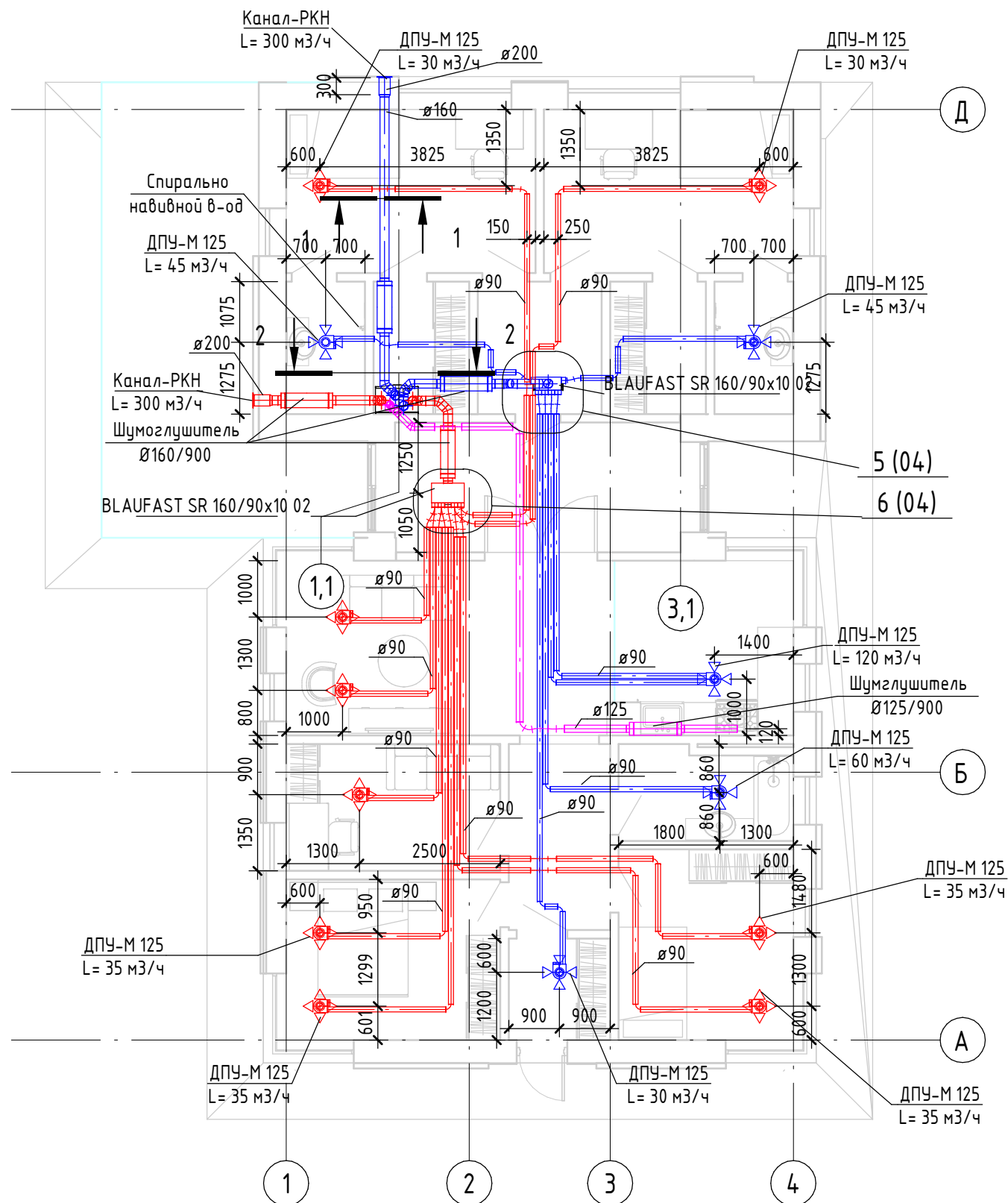
Взам. инв. №

Подп. и дата

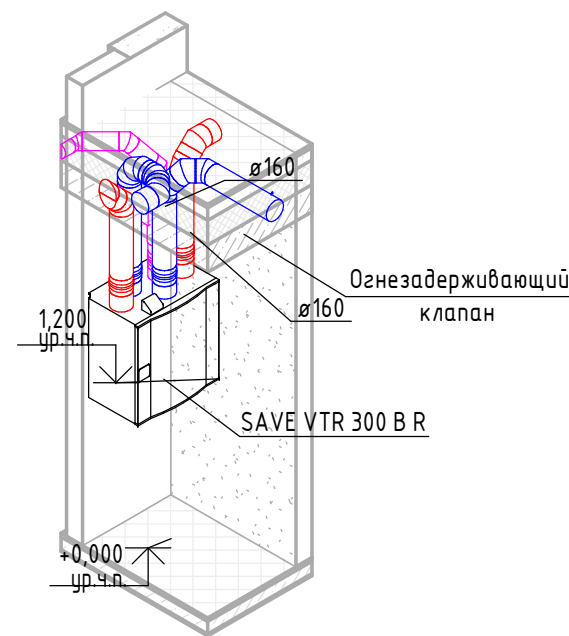
Инв. № подл.

Изм.	Кол.уч.	Лист	№ док.	Подп.	Дата	72 - В и КВ			
Разработал		Петров Г.А.				Общие данные	Стадия	Лист	Листов
Проверил		Орлов П.Е.					П	01	7

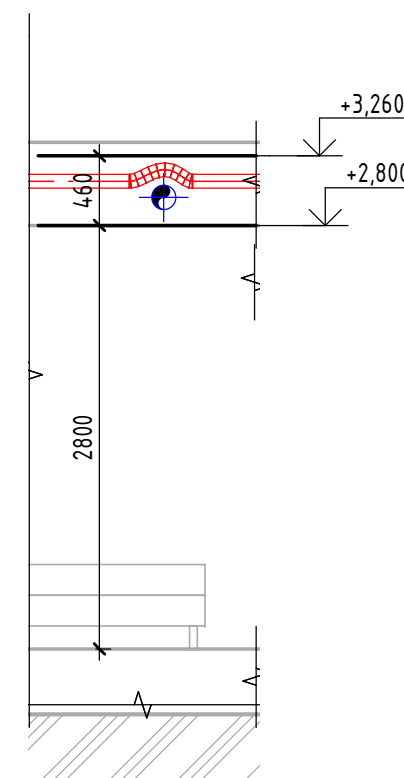
План вентиляции



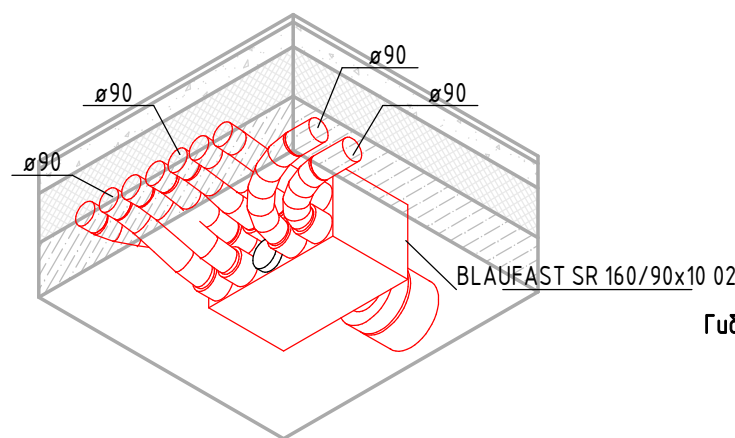
Установка ЗД



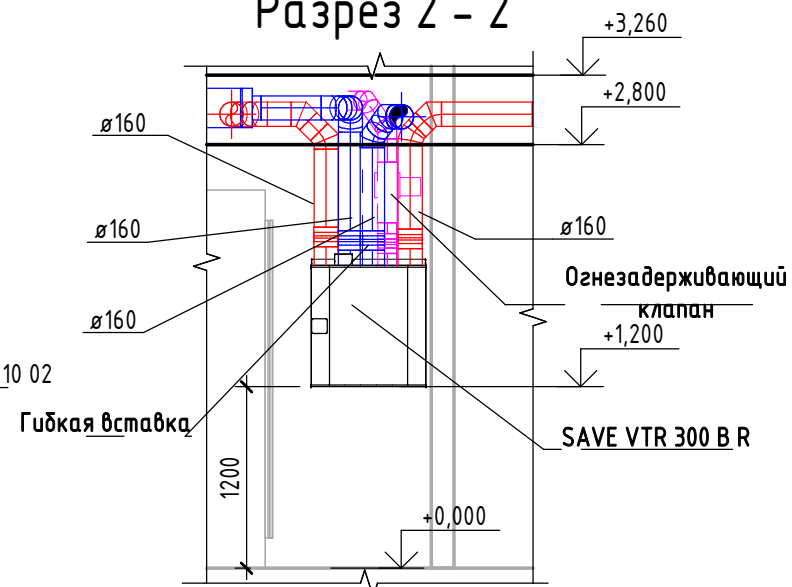
Разрез 1 - 1




Приточный коллектор ЗД



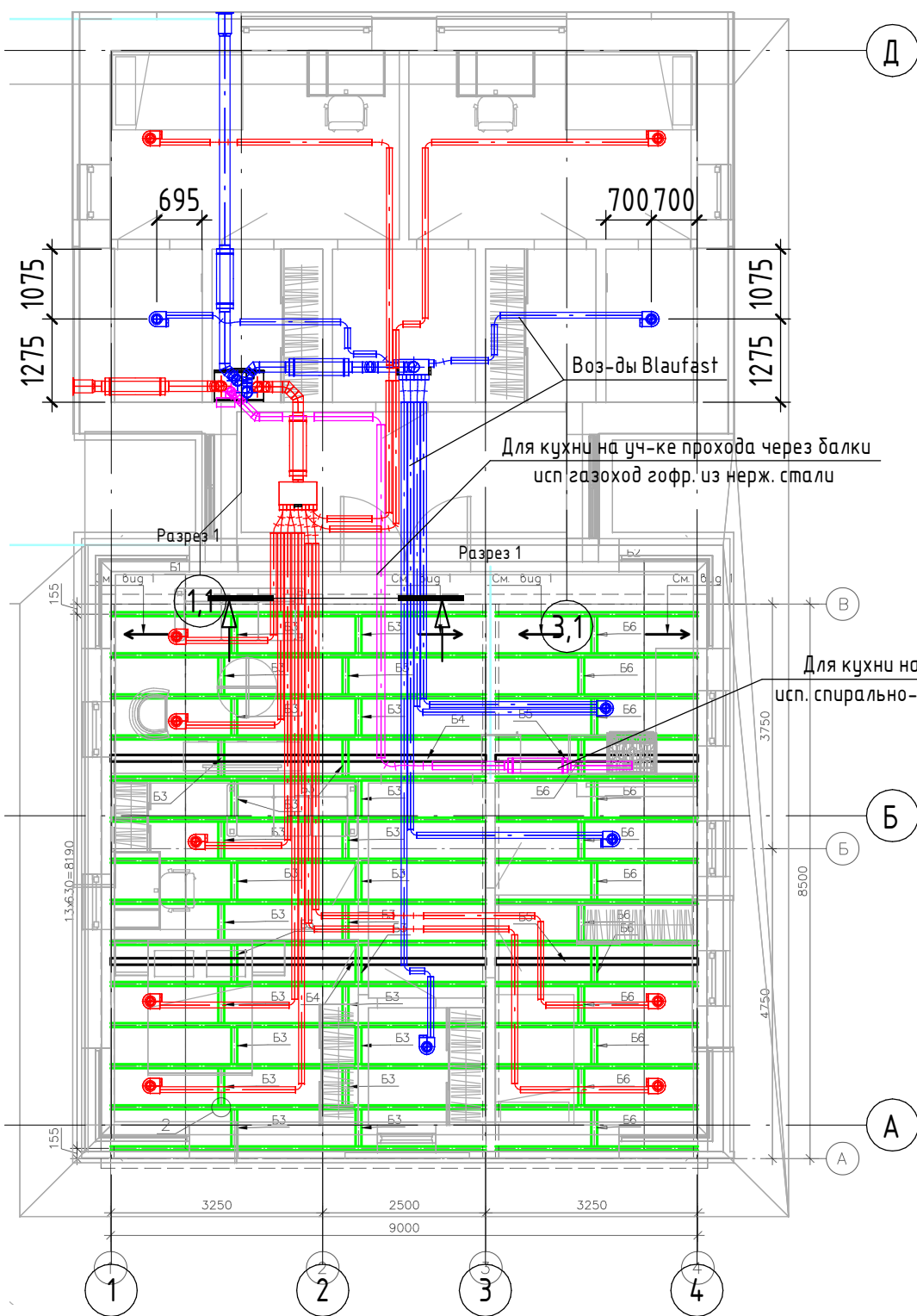
Разрез 2 - 2



Согласовано	
Взам. инв. №	
Подп. и дата	
Инв. № подл.	

						72 - В и КВ		
Изм.	Кол.уч.	Лист	№ док.	Подп.	Дата			
Разработал	Петров Г.А.			<i>Петров</i>				
Проверил	Орлов П.Е.			<i>Орлов</i>				
						План вентиляции дома		
						Стадия	Лист	Листов
						П	02	7
								
						Формат А3А		

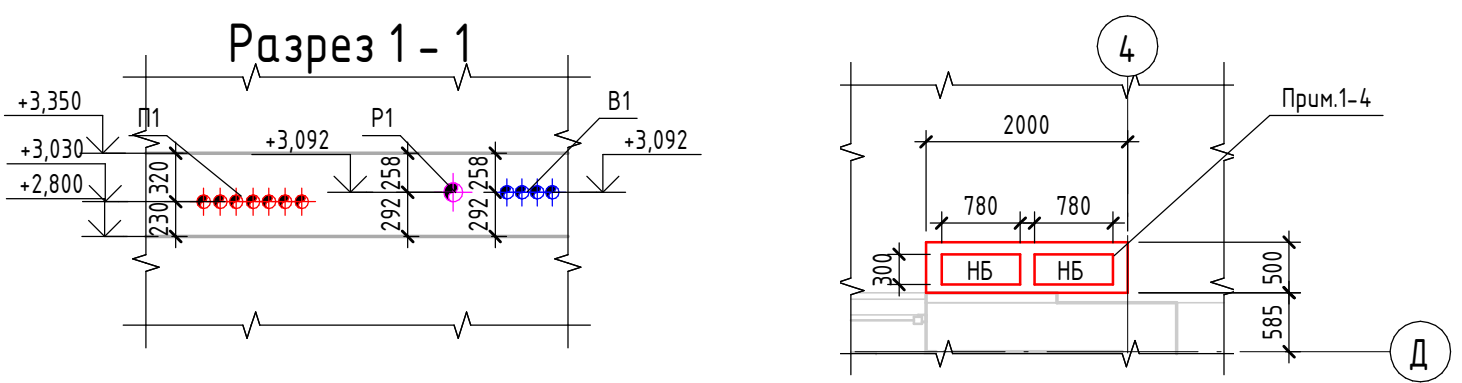
План вентиляции с проходом в балках



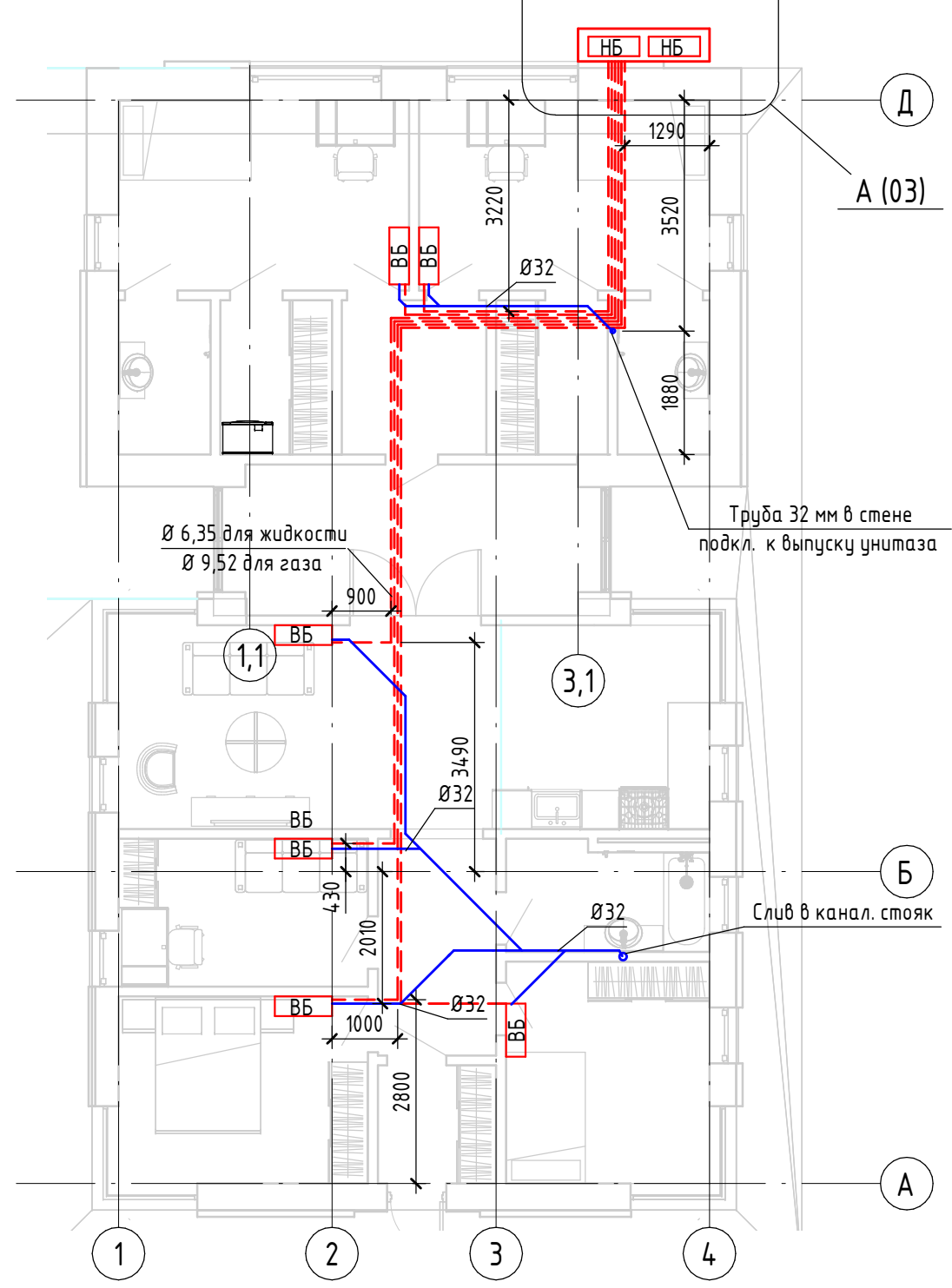
Условные обозначения:

- ВБ - внутренний блок Panasonic Inventor
- НБ - наружный блок Panasonic Inventor
- - - - - трасса холодоснабжения
- труба дренажа Ø32мм

Фрагмент А



План кондиционирования



Примечания:

1. В качестве сплит- системы выбрана система PANASONIC CS-E7RDKW / CU-E7RKD с инвертором.
2. Место установки наружных блоков на северной стороне дома на бетонной подготовке.
3. Бетонная подготовка представляет из себя монолитную плиту толщиной 150 мм с 2-мя сетками армирования ВР1 50x50x5.
4. Блоки выставлять рядами, по 2-3 блока.
5. Нижний блок расположен на расстоянии 300 мм от отмостки для предотвращения засасывания листвы в блок.
6. На наружные блоки установить защитные металлические короба.

72 - В и КВ					
Изм.	Кол.уч.	Лист	№ док.	Подп.	Дата
Разработал	Петров Г.А.			<i>Петров</i>	
Проверил	Орлов П.Е.			<i>Орлов</i>	
План вентиляции с проходом в балках и план кондиционирования					
Стадия	Лист	Листов			
П	03	7			
Смарт-СТРОЙ					
Формат А3А					

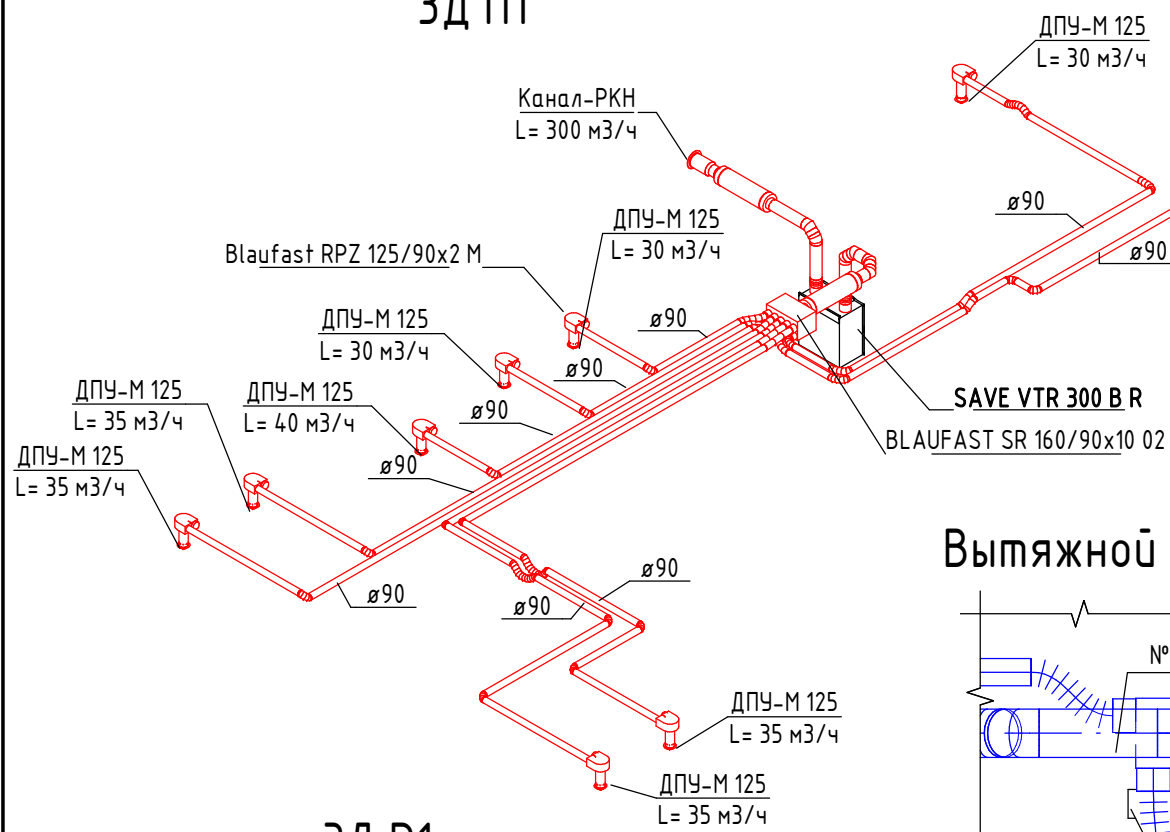
Согласовано

Взам. инв. №

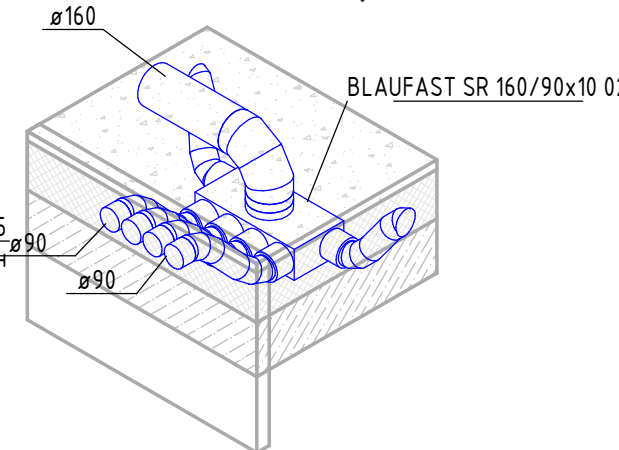
Подп. и дата

Инв. № подл.

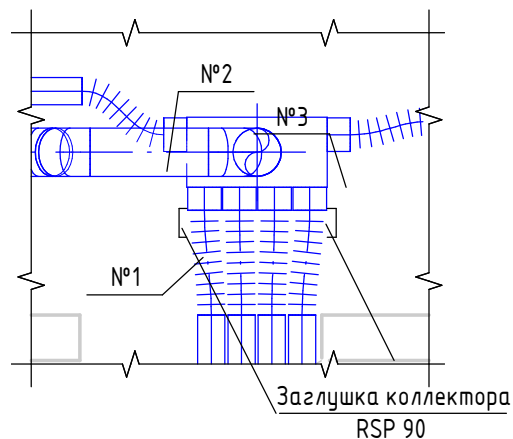
ЗД П1



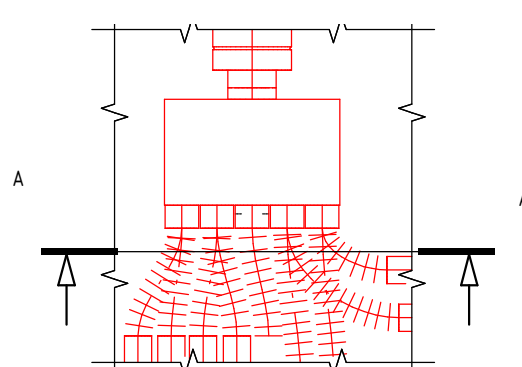
Вытяжной коллектор ЗД



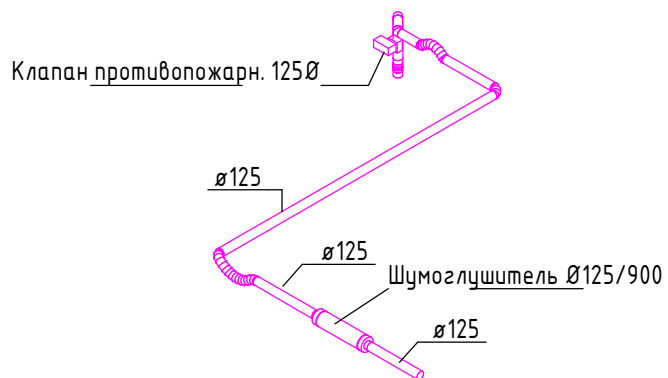
Вытяжной коллектор



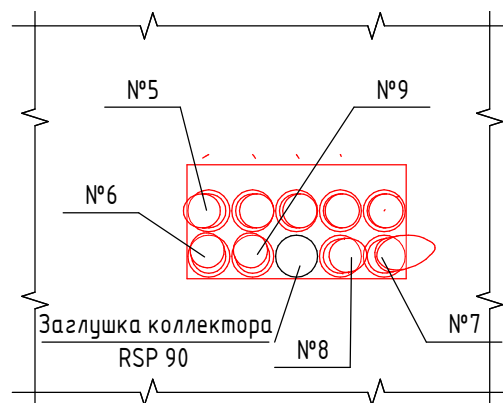
Приточный коллектор



ЗД Р1



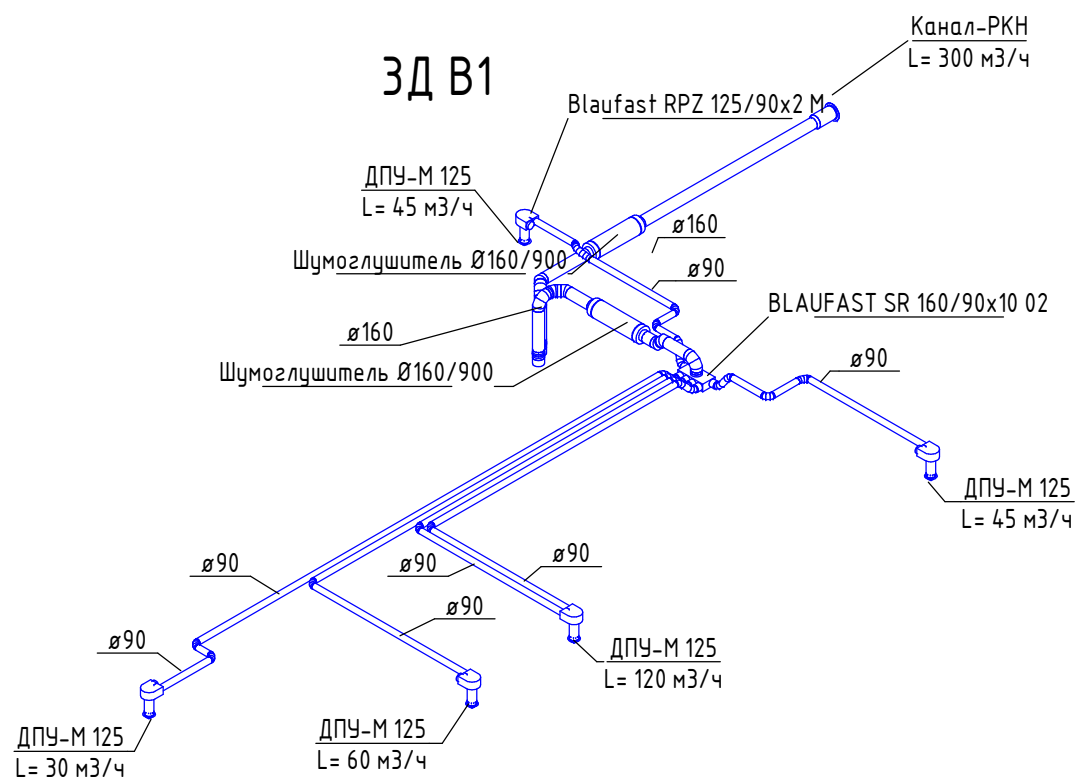
Разрез А - А



Дроссель BLAUFEST RD 90



ЗД В1



Приток			
№	Помещение	Расход, м³/ч	Дроссель
1	Спальня	35	Отсутствует
2	Спальня	35	Отсутствует
3	Спальня	35	Отсутствует
4	Спальня	35	Отсутствует
5	Гостиная	30	Все кольца вырезаны
6	Гостиная	30	Все кольца вырезаны
7	Детская	30	Все кольца вырезаны
8	Детская	30	Все кольца вырезаны
9	Кабинет	40	Все кольца вырезаны
Вытяжка			
1	Тамбур	30	3 кольца вырезано
2	С/У	45	Все кольца вырезаны
3	С/У	45	Все кольца вырезаны
4	С/У	60	Отсутствует
5	Кухня	60	Отсутствует
6	Кухня	60	Отсутствует

Места установки дросселей показаны на фрагменте плана и разрезе. Цифры означают номер помещения в который устанавливается дроссель в соответствии с таблицей.

Согласовано
Взам. инв. №
Подп. и дата
Инв. № подл.


Изм.	Кол.уч.	Лист	№ док.	Подп.	Дата
Разработал				Петров Г.А.	
Проверил				Орлов П.Е.	

72 - В и КВ		
Стадия	Лист	Листов
П	04	7
Узлы системы		

Спецификация по системам

Позиция	Наименование и техническая характеристика	Изготовитель	Единица Измерения	Итоговое количество	Масса	Комментарии
В 1						
1	Шумоглушитель для круглого канала Ø160/900		шт	2,00		
2	Пленум потолочны металлический BLAUFAST RPZ 125 90x2 M	BLAUBERG	шт	5,00		
3	Коллектор металлический BLAUFAST SR 160 90x8 01	BLAUBERG	шт	1,00		
4	Анемостат вытяжной металлический 125ø		шт	5,00		
5	Наружн. металл. решетка круглая 200ø		шт	1,00		
6	Гибкая вставка EVA 160ø	BLAUBERG	шт	2,00		
7	Заглушка фланца круглая BLAUFAST RFP 90ø	BLAUBERG	шт	4,00		
8	Фланец круглый BLAUFAST RKF 90ø-90ø	BLAUBERG	шт	6,00		
9	Заглушка коллектора BLAUFAST RSP 90ø	BLAUBERG	шт	2,00		
10	Переход воздуховода круглый 200ø-160ø		шт	0,00		
11	Отвод воздуховода круглый 90° 160ø-160ø		шт	1,00		
12	Отвод воздуховода круглый 45° 160ø-160ø		шт	2,00		
13	Гибкий воздуховод BLAUFAST 90 ммø	BLAUBERG	м	1,30		
14	Гибкий воздуховод BLAUFAST 90 ммø	BLAUBERG	м	2,66		
15	Гибкий воздуховод BLAUFAST 90 ммø	BLAUBERG	м	39,81		
16	Спирально-навивной воздуховод 125ø		м	0,03		
17	Спирально-навивной воздуховод 160ø		м	2,48		
18	Спирально-навивной воздуховод 200ø		м	0,30		
П 1						
19	Шумоглушитель для круглого канала 160ø/900 мм		шт	2,00		
20	Пленум потолочны металлический BLAUFAST RPZ 125 90x2 M	BLAUBERG	шт	9,00		
21	Коллектор металлический BLAUFAST SR 160 90x10 02		шт	1,00		
22	Анемостат приточный ДПУ-М 125		шт	9,00		
23	Наружн. металл. решетка круглая 200ø		шт	0,00		
24	Гибкая вставка EVA 160ø	BLAUBERG	шт	2,00		
25	Заглушка фланца круглая BLAUFAST RFP 90ø	BLAUBERG	шт	9,00		
26	Фланец круглый BLAUFAST RKF 90ø-90ø	BLAUBERG	шт	9,00		
27	Заглушка коллектора BLAUFAST RSP 90ø	BLAUBERG	шт	1,00		
28	Переход воздуховода круглый 200ø-160ø		шт	0,00		
29	Отвод воздуховода круглый 45° 160ø-160ø		шт	4,00		
30	Гибкий воздуховод BLAUFAST 90 ммø	BLAUBERG	м	1,59		
31	Гибкий воздуховод BLAUFAST 90 ммø	BLAUBERG		6,54		
32	Гибкий воздуховод BLAUFAST 90ø	BLAUBERG	м	64,27		
33	Спирально-навивной воздуховод 125ø		м	0,10		
34	Спирально-навивной воздуховод 160ø		м	3,87		
35	Спирально-навивной воздуховод 200ø		м	0,30		
П 1,В 1,Р 1						
36	Приточно-вытяжная установка SAVE VTR 300/B L ар.488827 + пульт ар. 138078	Systemair	шт	1,00		

Согласовано		
Взам. инв. №		
Подп. и дата		
Инв. № подл.		


						72 - В и KB		
Изм.	Кол.уч.	Лист	№ док.	Подп.	Дата			
Разработал				Петров Г.А.				
Проверил				Орлов П.Е.				
						Спецификация по системам (начало)		
						Стадия	Лист	Листов
						П	05	7
								

Спецификация по системам конец

Позиция	Наименование и техническая характеристика	Изготовитель	Единица Измерения	Итоговое количество	Масса	Комментарии
Р 1						
37	Шумоглушитель для круглого канала 160ø/900 мм	BLAUBERG	шт	1,00		
38	Клапан противопожарный круглый на ниппельном соединении 125ø	ООО "СИГМА-ВЕНТ"	шт	1,00		
39	Гибкая вставка EVA 125ø	BLAUBERG	шт	1,00		
40	Отвод воздуховода круглый 45° 125ø		шт	0,00		
41	Газоход гофрированный из нержав. стали 125 ммø		м	0,93		
42	Газоход гофрированный из нержав. стали 125ø		м	5,55		
43	Спирально-навивной воздуховод 125ø		м	2,83		

К1						
	Сплит система Panasonic CS-E7RKDW / CU-E7RKD	Panasonic	шт	6,00		
	Труба медная 1/4 "		м	44,00		
	Труба медная 3/8 "		м	44,00		
	Фреон R410A		кг	25		
	Сталь сортовая для изготовления подставок		кг	20		
	Фильтр - осушитель разборный 1/4 "		шт	6,00		
	Фильтр - осушитель разборный 3/8 "		шт	6,00		
	Вентиль шаровый с клапаном шредера 1/4 "		шт	6,00		
	Вентиль шаровый с клапаном шредера 3/8 "		шт	6,00		
	Комплект крепления коммуникаций		шт			

Согласовано			
Взам. инв. №			
Подп. и дата			
Инв. № подл.			

						72 - В и КВ			
Изм.	Кол.уч.	Лист	№ док.	Подп.	Дата				
Разработал				Петров Г.А.		Спецификация по системам	Стадия	Лист	Листов
Проверил				Орлов П.Е.			П	06	7
									

Сводная спецификация

Наименование и техническая характеристика	Изготовитель	Единица Измерения	Итоговое количество	Масса	Комментарии
Шумоглушитель для круглого канала 160ø/900 мм	BLAUBERG	шт	1,00		
Шумоглушитель для круглого канала 160ø/900 мм		шт	2,00		
Шумоглушитель для круглого канала Ø160/900		шт	2,00		
Пленум потолочный металлический BLAUFAST RPZ 125 90x2 M	BLAUBERG	шт	14,00		
Коллектор металлический BLAUFAST SR 160 90x8 01	BLAUBERG	шт	1,00		
Приточно-вытяжная установка SAVE VTR 300/B L ар.488827 + пульт ар. 138078	Systemair	шт	1,00		
Коллектор металлический BLAUFAST SR 160 90x10 02		шт	1,00		
Клапан противопожарный круглый на ниппельном соединении 125ø	ООО "СИГМА-ВЕНТ"	шт	1,00		
Анемостат приточный ДПУ-М 125		шт	9,00		
Анемостат вытяжной металлический 125ø		шт	5,00		
Наружн. металл. решетка круглая 200ø		шт	1,00		
Гибкая вставка EVA 125ø	BLAUBERG	шт	1,00		
Гибкая вставка EVA 160ø	BLAUBERG	шт	4,00		
Заглушка фланца круглая BLAUFAST RFP 90ø	BLAUBERG	шт	13,00		
Фланец круглый BLAUFAST RKF 90ø-90ø	BLAUBERG	шт	15,00		
Заглушка коллектора BLAUFAST RSP 90ø	BLAUBERG	шт	3,00		
Переход воздуховода круглый 200ø-160ø		шт	0,00		
Отвод воздуховода круглый 90° 160ø-160ø		шт	1,00		
Отвод воздуховода круглый 45° 125ø		шт	0,00		
Отвод воздуховода круглый 45° 160ø-160ø		шт	6,00		
Гибкий воздуховод BLAUFAST 90 ммø	BLAUBERG	м	2,90		
Гибкий воздуховод BLAUFAST 90 ммø	BLAUBERG		9,21		
Газоход гофрированный из нержав. стали 125 ммø		м	0,93		
Гибкий воздуховод BLAUFAST 90 ммø	BLAUBERG	м	39,81		
Гибкий воздуховод BLAUFAST 90ø	BLAUBERG	м	64,27		
Газоход гофрированный из нержав. стали 125ø		м	5,55		
Спирально-навивной воздуховод 125ø		м	2,96		
Спирально-навивной воздуховод 160ø		м	6,35		
Спирально-навивной воздуховод 200ø		м	0,60		
Сплит система Panasonic CS-E7RKDW / CU-E7RKD	Panasonic	шт	6,00		
Труба медная 1/4 "		м	44,00		
Труба медная 3/8 "		м	44,00		
Фреон R410A		кг	30,00		
Сталь сортовая для изготовления подставок		кг	20,00		
Фильтр - осушитель разборный 1/4 "		шт	6,00		
Фильтр - осушитель разборный 3/8 "		шт	6,00		
Вентиль шаровый с клапаном шредера 1/4 "		шт	6,00		
Вентиль шаровый с клапаном шредера 3/8 "		шт	6,00		
Комплект крепления коммуникаций		шт			
Дроссель круглый BLAUFAST RD 90ø	BLAUBERG	шт	8,00		
Уплотнитель круглый BLAUFAST RL 90ø	BLAUBERG	шт	30,00		
Замок универсальный BLAUFAST S 90ø	BLAUBERG	шт	30,00		
Труба дренажная 32 мм		м	10,00		

Согласовано

Взам. инв. №

Подп. и дата

Инв. № подл.

72 - В и КВ

Изм.	Кол.уч.	Лист	№ док.	Подп.	Дата
Разработал			Петров Г.А.	<i>Петров</i>	
Проверил			Орлов П.Е.	<i>Орлов</i>	

Сводная спецификация

Стадия	Лист	Листов
П	07	7



Формат А3А